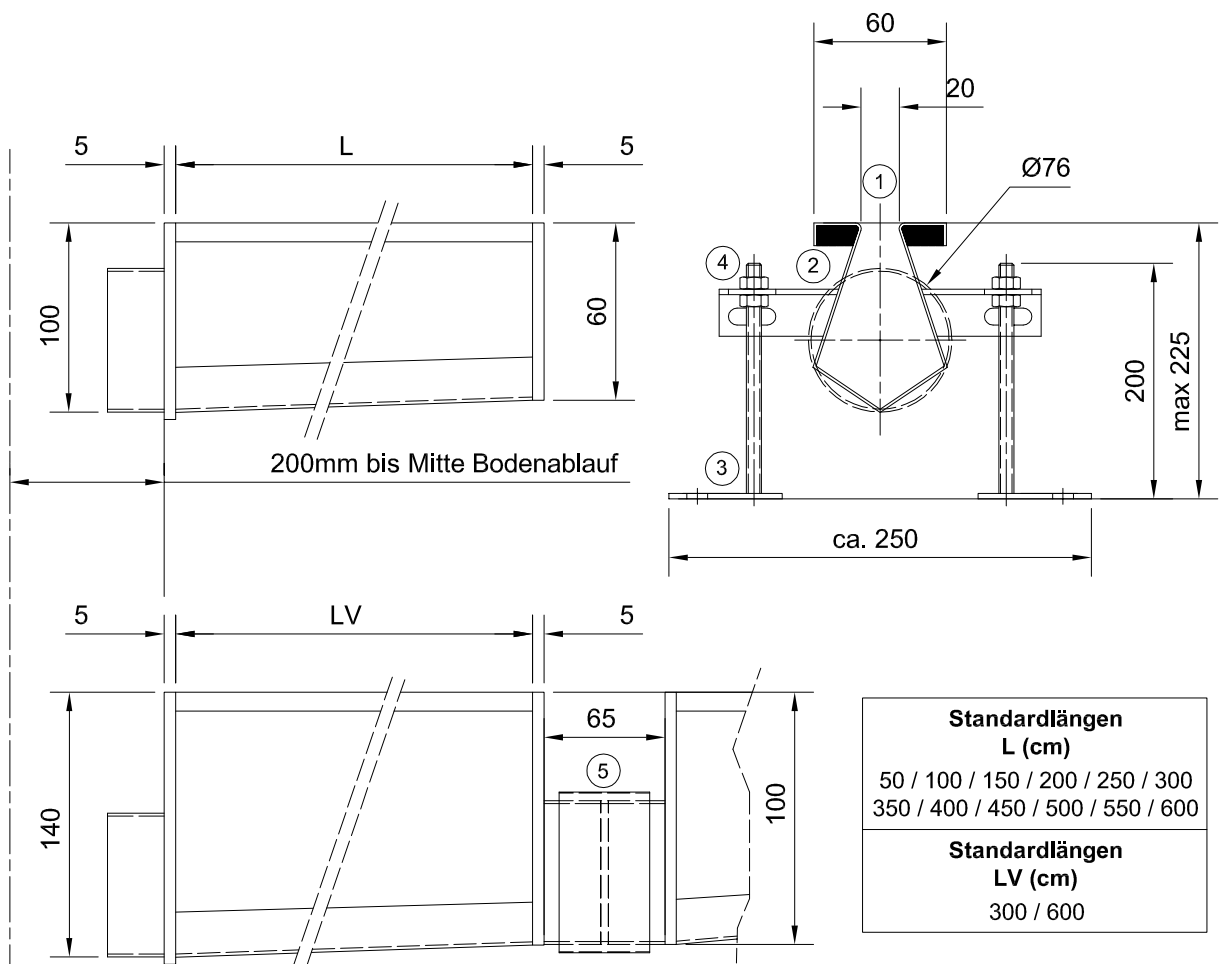
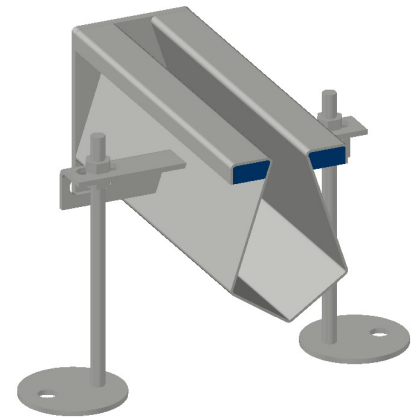


Industrie-Schlitzrinnensystem Standardausführung Typ 140

Bezeichnung

Material Edelstahl rostfrei 1.4301, Blechstärke 1,5 mm, sichtbare Teile gebürstet, mit eingebautem Längs- und Quergefälle, oberer Rand im U-Profil abgekantet, Mauerankerabstand 500 mm, mit stufenlos höhenverstellbaren Montagefüßen aus Normalstahl im Abstand von ca. 750 mm, Ablaufstutzen für Anschluß an Bodenablauf, Gefälle 0,6 %, Rinnenbreite 60mm, Wasser-einlaufbreite ca. 20mm, Rinnentiefe beim Einlauf in Bodenablauf ca. 98 mm, minimale Einbautiefe 140 mm, Gesamtlänge = L + 10 mm, inkl. Randverstärkung aus glasfaserverstärkten Epoxidharz



kein Zeichnungsmaßstab, Maßangaben in mm

Pos.	Artikel.nr.	Bezeichnung	System kpl.
1	142 . . .	Schlitzrinne L__cm/h100/20/RX	142.0xx.020
	149 . . .	Schlitzrinne LV__cm/h140-100/20/RX	xx = L(cm)/10
2	130005	Epoxyfüllung im Randbereich	142.9xx.020 xx = LV(cm)/10
3	103200	Verstellfuß St37 L200mm	
4	100072	6-kt. Mutter M8 St37	
5	100028	CV Verbinder DN70	