

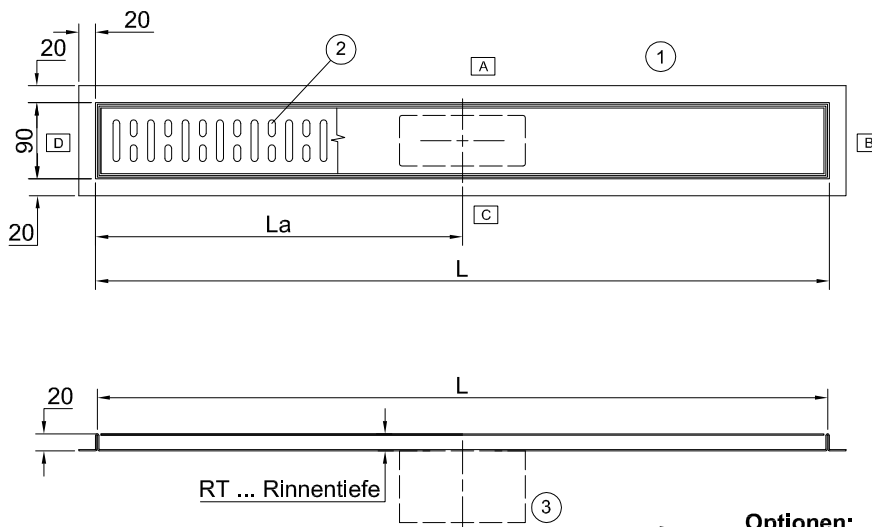
Sanitär-Kastenrinnensystem STUDIO Standard

Bezeichnung

Material Edelstahl rostfrei 1.4301, Blechstärke 1,2 mm, sichtbare Teile gebürstet, oberer Rand umlaufend umgelegt für randlose Ausführung, umlaufender Klebeflansch 20/20mm, mit höhenverstellbaren Montagefüßen, Position Ablauf nach Wunsch, Wassereinflaßbreite = 84mm, Rinnentiefe min 20mm/max 100mm mit oder ohne eingebauten Längs- und Quergefälle (je nach Ablaufvariante), verschiedenste Abdeckungen auf Wunsch lieferbar.

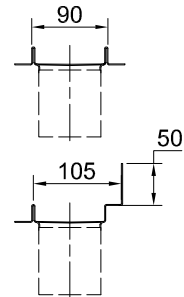


Bsp.: Rinne mit Bodenablauf
 Typ STUDIO Standard FLEX DN50H



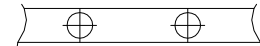
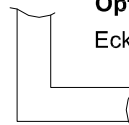
Flanschanordnung:

FL A_/B_/C_/D_
 umlaufend horizontal ... 1
 Hochzug seitlich ... 2



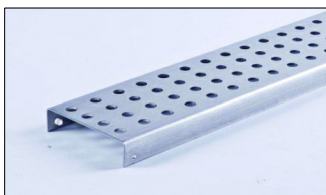
Optionen:

Eckausführung, mehrere Abläufe je Rinne

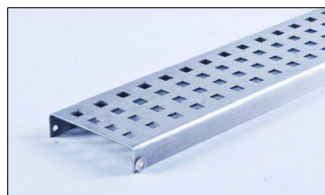


Abdeckungen:

Rundloch 8 / 181.101.xxx



Quadratloch 8 / 181.102.xxx



Langloch R8/20/50 181.103.xxx



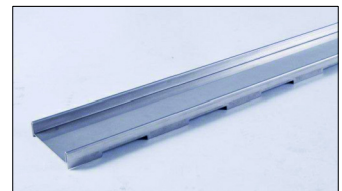
Langloch Q8 / 181.104.xxx



Glatt seilich 3+3 / 181.105.xxx



Fliese seilich 3+3 / 181.106.xxx



kein Zeichnungsmaßstab, Maßangaben in mm

Pos.	Artikel.nr.	Bezeichnung	System kpl.
1	181001	Sanitär-Kastenrinne B90/L___FL A_/B_/C_/D_	181.xxx.xxx
2	198xxx	Abdeckung nach Wahl 181.10x.xxx	
3	1818xx	Bodenablauf nach Wahl FIX oder FLEX	

Sanitär-Bodenabläufe STUDIO Standard FIX

Bezeichnung

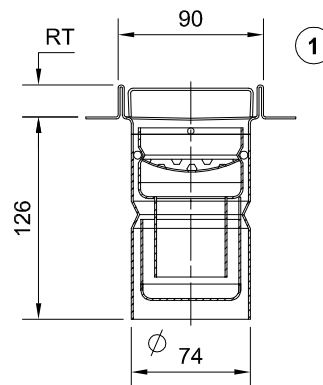
Material Edelstahl rostfrei 1.4301 oder Polypropylen PP, inkl. Geruchsverschluß Material 1.4301 oder PP, Ablaufgrößen DN50 horizontal oder DN70 senkrecht, fix mit Kastenrinnen verschraubt oder verschweißt



Bsp.: Rinne mit Bodenablauf
 Typ STUDIO Standard FIX PP DN50H

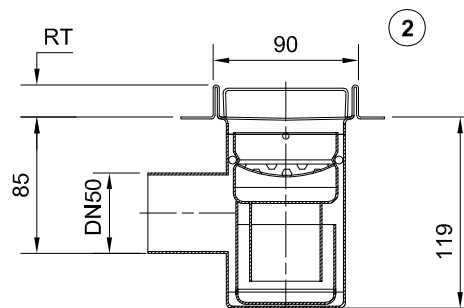
STUDIO Standard FIX 1.4301 DN70S

Material Edelstahl rostfrei 1.4301,
 Ablaufkörper mit Rinne dicht verschweißt,
 Abgang DN70 senkrecht, Gesamthöhe = RT + 126mm,
 inkl. Geruchsverschluß 1.4301, Sperrwasserhöhe 50mm



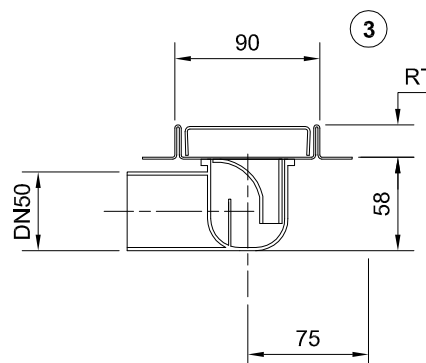
STUDIO Standard FIX 1.4301 DN50H

Material Edelstahl rostfrei 1.4301,
 Ablaufkörper mit Rinne dicht verschweißt,
 Abgang DN50 horizontal, Gesamthöhe = RT + 85mm,
 inkl. Geruchsverschluß 1.4301, Sperrwasserhöhe 50mm



STUDIO Standard FIX PP DN50H

Material Polypropylen PP,
 Ablaufkörper mit Rinne dicht verschraubt,
 Abgang DN50 horizontal, Gesamthöhe = RT + 58mm,
 inkl. Geruchsverschluß PP, Sperrwasserhöhe 15mm



kein Zeichnungsmaßstab, Maßangaben in mm

Pos.	Artikel.nr.	Bezeichnung	System kpl.
1	181801	Bodenablauf STUDIO Standard FIX 1.4301 DN70S	181.xxx.xxx
2	181802	Bodenablauf STUDIO Standard FIX 1.4301 DN50H	
3	181803	Bodenablauf STUDIO Standard FIX PP DN50H	

Sanitär-Bodenabläufe STUDIO Standard FLEX PP DN50

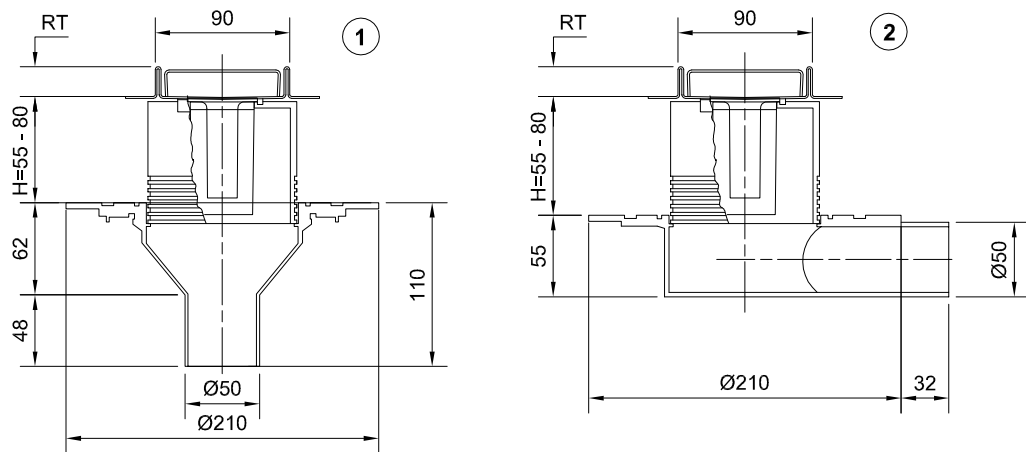
Bezeichnung

Material Polypropylen PP, inkl. Geruchsverschluß PP, Ablaufgrößen DN50, senkrecht oder horizontal, Ablaufoberteil fix mit Kastenrinnen dicht verschraubt, Unterteil höhenverstellbar und 360° drehbar, mit Preßdichtungsflansch oder Anschlußrand.



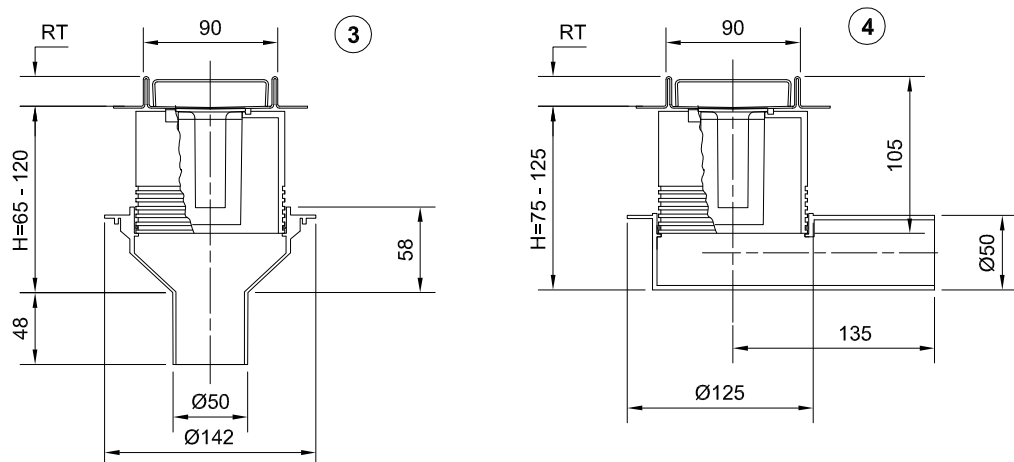
STUDIO Standard FLEX PP DN50S/H FL

Material PP, Oberteil mit Rinne dicht verschraubt, Abgang DN50 senkrecht oder horizontal, inkl. Geruchsverschluß PP, mit Preßdichtungsflansch, Sperrwasserhöhe 50mm



STUDIO Standard FLEX PP DN50S/H AR

Material PP, Oberteil mit Rinne dicht verschraubt, Abgang DN50 senkrecht oder horizontal, inkl. Geruchsverschluß PP, mit Anschlußrand, Sperrwasserhöhe 50mm



kein Zeichnungsmaßstab, Maßangaben in mm

Pos.	Artikel.nr.	Bezeichnung	System kpl.
3	181851	Bodenablauf STUDIO Standard FLEX PP DN50S FL	181.xxx.xxx
3	181852	Bodenablauf STUDIO Standard FLEX PP DN50H FL	
3	181853	Bodenablauf STUDIO Standard FLEX PP DN50S AR	
3	181854	Bodenablauf STUDIO Standard FLEX PP DN50H AR	

Sanitär-Bodenabläufe STUDIO Standard FLEX PP DN70

Bezeichnung

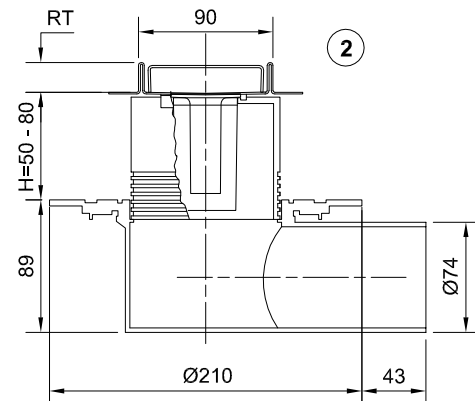
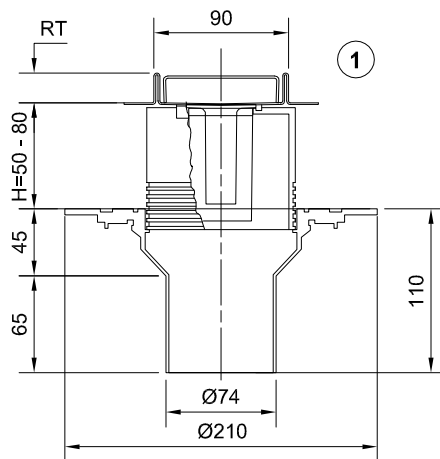
Material Polypropylen PP, inkl. Geruchsverschluß PP, Ablaufgrößen DN70, senkrecht oder horizontal, Ablaufoberteil fix mit Kastenrinnen dicht verschraubt, Unterteil höhenverstellbar und 360° drehbar, mit Preßdichtungsflansch oder Anschlußrand.



Bsp.: Rinne mit Bodenablauf
 Typ STUDIO Standard FLEX PP DN50S

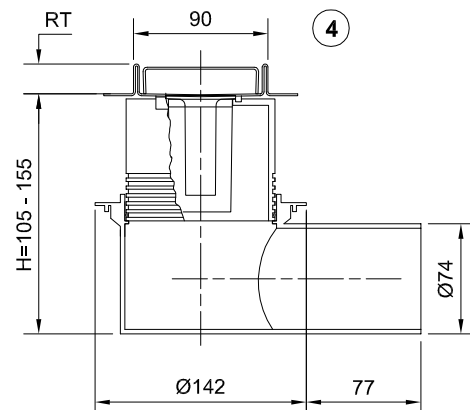
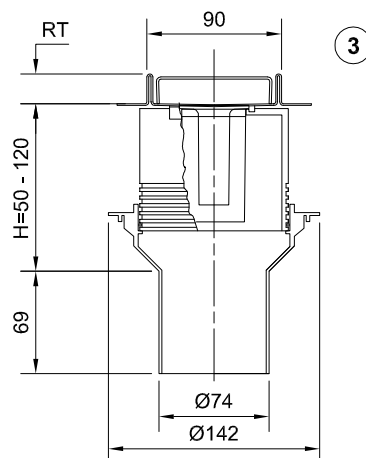
STUDIO Standard FLEX PP DN70S/H FL

Material PP, Oberteil mit Rinne dicht verschraubt, Abgang DN70 senkrecht oder horizontal, inkl. Geruchsverschluß PP, mit Preßdichtungsflansch, Sperrwasserhöhe 50mm



STUDIO Standard FLEX PP DN70S/H AR

Material PP, Oberteil mit Rinne dicht verschraubt, Abgang DN70 senkrecht oder horizontal, inkl. Geruchsverschluß PP, mit Anschlußrand, Sperrwasserhöhe 50mm



kein Zeichnungsmaßstab, Maßangaben in mm

Pos.	Artikel.nr.	Bezeichnung	System kpl.
3	181855	Bodenablauf STUDIO Standard FLEX PP DN70S FL	181.xxx.xxx
3	181856	Bodenablauf STUDIO Standard FLEX PP DN70H FL	
3	181857	Bodenablauf STUDIO Standard FLEX PP DN70S AR	
3	181858	Bodenablauf STUDIO Standard FLEX PP DN70H AR	

Sanitär-Bodenabläufe STUDIO Standard FLEX PP DN100

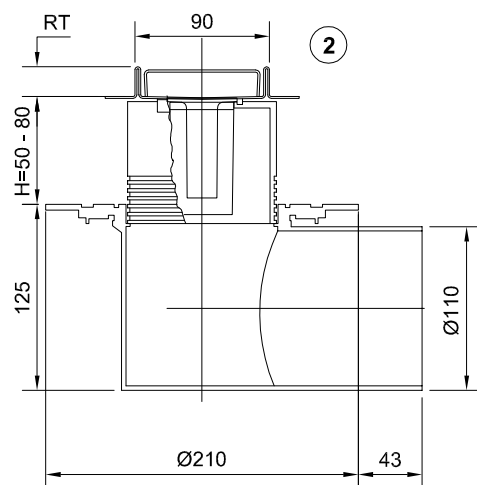
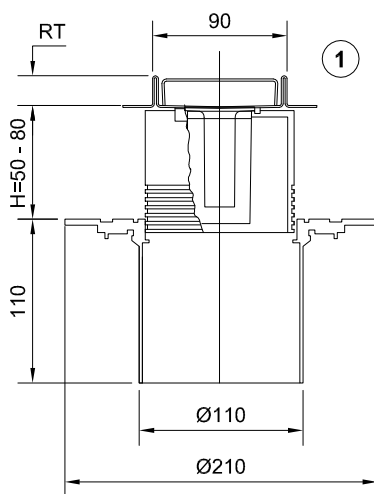
Bezeichnung

Material Polypropylen PP, inkl. Geruchsverschluß PP, Ablaufgrößen DN100, senkrecht oder horizontal, Ablaufoberteil fix mit Kastenrinnen dicht verschraubt, Unterteil höhenverstellbar und 360° drehbar, mit Preßdichtungsflansch oder Anschlußrand.



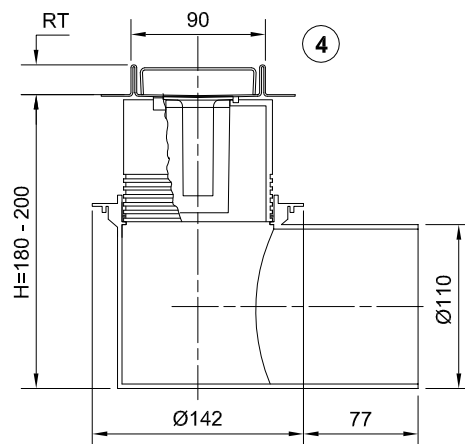
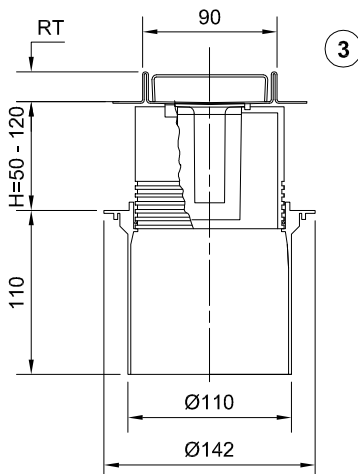
STUDIO Standard FLEX PP DN100S/H FL

Material PP, Oberteil mit Rinne dicht verschraubt, Abgang DN100 senkrecht oder horizontal, inkl. Geruchsverschluß PP, mit Preßdichtungsflansch, Sperrwasserhöhe 50mm



STUDIO Standard FLEX PP DN100S/H AR

Material PP, Oberteil mit Rinne dicht verschraubt, Abgang DN100 senkrecht oder horizontal, inkl. Geruchsverschluß PP, mit Anschlußrand, Sperrwasserhöhe 50mm



kein Zeichnungsmaßstab, Maßangaben in mm

Pos.	Artikel.nr.	Bezeichnung	System kpl.
3	181859	Bodenablauf STUDIO Standard FLEX PP DN100S FL	181.xxx.xxx
3	181860	Bodenablauf STUDIO Standard FLEX PP DN100H FL	
3	181861	Bodenablauf STUDIO Standard FLEX PP DN100S AR	
3	181862	Bodenablauf STUDIO Standard FLEX PP DN100H AR	