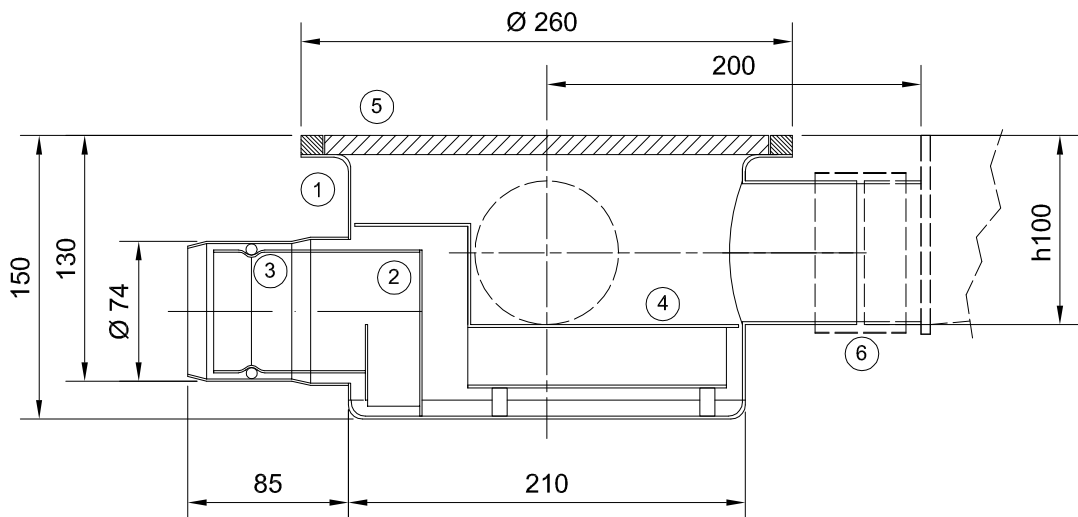
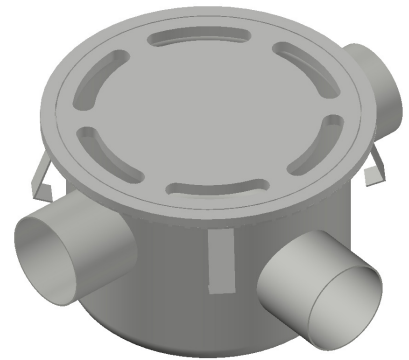


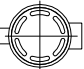
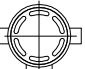
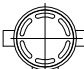
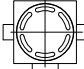
Industrie-Bodenablauf DN 70 einteilig, horizontal, Rinnenzulauf D76 für Schlitzrinnen Typ 140 und Kastenrinnen Typ 150

Bezeichnung

Material Edelstahl rostfrei 1.4301, Einlauf Ø 260mm, Ablauf Ø 74mm, Hygieneausführung rund, Schmutzfangkorb und Geruchsverschluß aus Edelstahl rostfrei 1.4301, herausnehmbares Standrohr aus Edelstahl rostfrei 1.4301 mit O-Ring Abdichtung (Sperrwasserhöhe 40mm), Abdeckplatte 10mm Edelstahl rostfrei 1.4301 mit Rundeinlaufschlitzen, inkl. Anschlußstutzen für Rinnen Typ 140 und 150, 4 umlaufend angeordnete Maueranker, Durchfluß: 60 l/min, 850kg Punktbelastung, 6500kg Gleichlast.



kein Zeichnungsmaßstab, Maßangaben in mm

| Systemnummer | 112.241.101 | 112.242.101 | |
|-------------------|--|---|--|
| Anschlußanordnung | h100  | h100  h100 | |
| Pos. | Artikel.nr. | Bezeichnung | System kpl. |
| 1 | 107106 | Ablaufkörper Ø 74 H,D260,100/0/0/0 | 112.2xx.101  |
| | 107107 | Ablaufkörper Ø 74 H,D260,100/0/100/0 | |
| 2 | 100025 | Standrohr DN 70 / H, 1.4301 | 112.2xx.501  |
| 3 | 100035 | Standrohrdichtung DN 70 | |
| 4 | 100229 | Schmutzfangkorb Hmin mit GV-Haube DN70 | |
| 5 | 100030 | Abdeckplatte D235/10, 1.4301 | |
| 6 | 100028 | CV Verbinder DN 70 | |