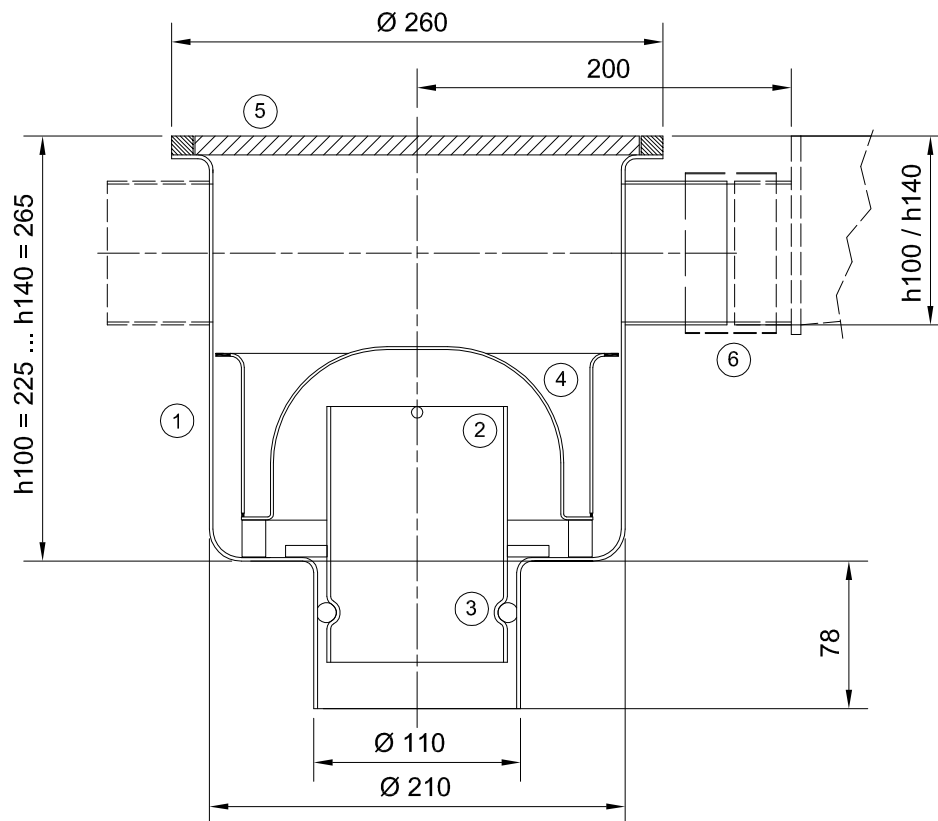
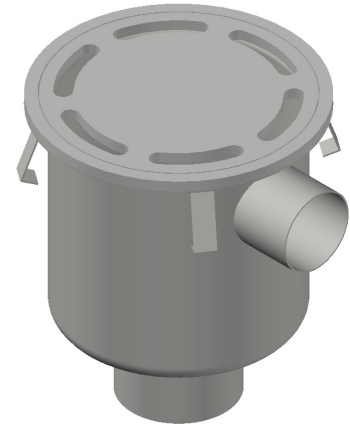


Industrie-Bodenablauf DN 100 einteilig, vertikal, Rinnenzulauf D76 für Schlitzrinnen Typ 140 und Kastenrinnen Typ 150

Bezeichnung

Material Edelstahl rostfrei 1.4301, Einlauf Ø 260mm, Ablauf Ø 110mm, Hygieneausführung rund, Schmutzfangkorb und Geruchsverschluß aus Edelstahl rostfrei 1.4301, herausnehmbares Standrohr aus Edelstahl rostfrei 1.4301 mit O-Ring Abdichtung (Sperrwasserhöhe 60mm), Abdeckplatte 10mm Edelstahl rostfrei 1.4301 mit Rundeinlaufschlitzen, inkl. Anschlußstutzen für Rinnen Typ 140 und 150, 4 umlaufend angeordnete Maueranker, Durchfluß: 80 l/min, 850kg Punktbelastung, 6500kg Gleichlast.



kein Zeichnungsmaßstab, Maßangaben in mm

Systemnummer	111.341.101	111.342.101	111.345.101	111.346.101
Anschlußanordnung	h100	h100	h140	h140
Pos.	Artikel.nr.	Bezeichnung		System kpl.
1	100006	Ablaufkörper Ø 110 V,D260,100/0/0/0		111.3xx.101
	100007	Ablaufkörper Ø 110 V,D260,100/0/100/0		
	100008	Ablaufkörper Ø 110 V,D260,140/0/0/0		
	100009	Ablaufkörper Ø 110 V,D260,140/0/140/0		
2	100023	Standrohr DN 100 / V, 1.4301		111.3xx.501
3	100036	Standrohrdichtung DN100		
4	100188	Schmutzfangkorb S mit GV-Haube DN100		
5	100030	Abdeckplatte D235/10, 1.4301		
6	100028	CV Verbinder DN70		