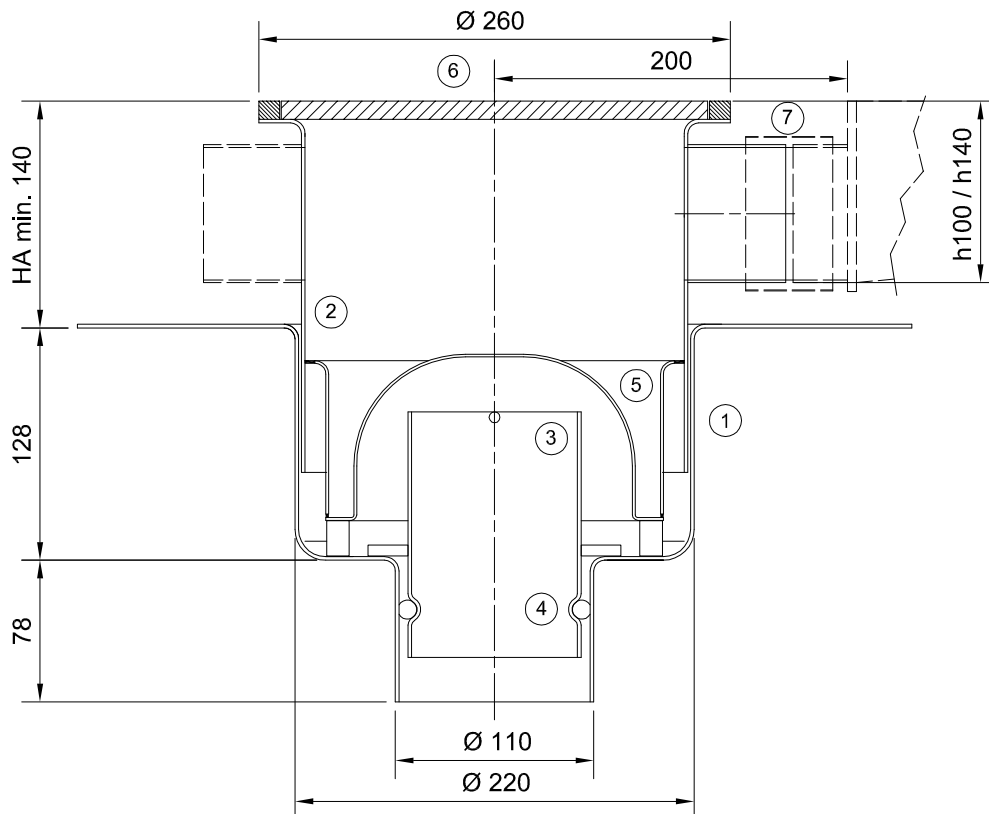
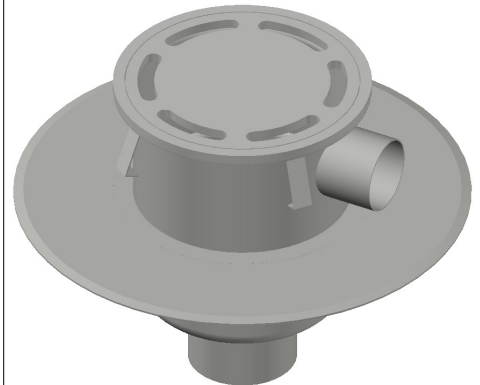


## Industrie-Bodenablauf DN 100 zweiteilig, vertikal, Rinnenzulauf D76 für Schlitzrinnen Typ 140 und Kastenrinnen Typ 150

### Bezeichnung

Material Edelstahl rostfrei 1.4301, Einlauf Ø 260mm, Ablauf Ø 110mm, mit Klebeflansch, Oberteil verstellbar von HA 140-220 bzw. 200-320mm, Hygieneausführung rund, Schmutzfangkorb und Geruchsverschluß aus Edelstahl rostfrei 1.4301, herausnehmbares Standrohr aus Edelstahl rostfrei 1.4301 mit O-Ring Abdichtung (Sperrwasserhöhe 60mm), Abdeckplatte 10mm Edelstahl rostfrei 1.4301 mit Rundeinlaufschlitzen, inkl. Anschlußstutzen für Rinnen Typ 140 und 150, 4 umlaufend angeordnete Maueranker, Durchfluß: 80 l/min, 850kg Punktbelastung, 6500kg Gleichlast.



kein Zeichnungsmaßstab, Maßangaben in mm

Systemnummer	121.341.101	121.342.101	121.345.101	121.346.101
Anschlußanordnung	h100	h100	h140	h140
Pos.	Artikel.nr.	Bezeichnung		System kpl.
1	100003	Unterteil Ø 110 V, 1.4301,D220,FL		121.3xx.101 
2	100060	Oberteil D260/HA140-220,100/0/0/0		
	100061	Oberteil D260/HA140-220,100/0/100/0		
	100062	Oberteil D260/HA200-320,140/0/0/0		
	100063	Oberteil D260/HA200-320,140/0/140/0		121.3xx.501 
3	100023	Standrohr DN 100 / V, 1.4301		
4	100036	Standrohrdichtung DN100		
5	100188	Schmutzfangkorb S mit GV-Haube DN100		
6	100030	Abdeckplatte D235/10, 1.4301		
7	100028	CV Verbinder DN 70		