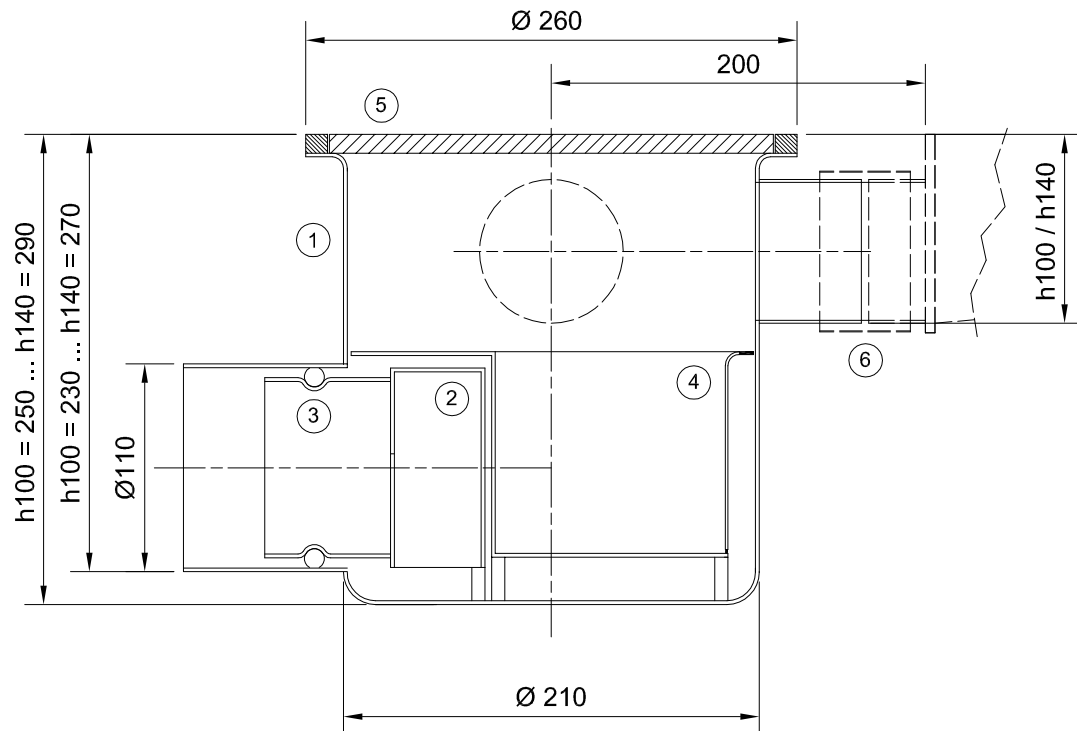
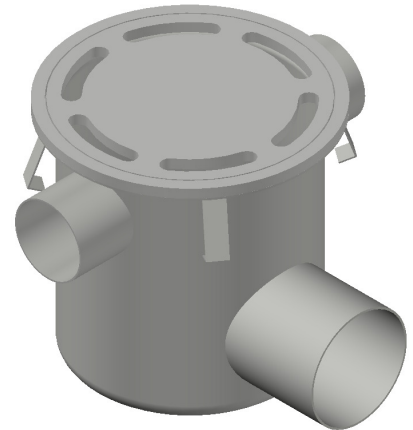


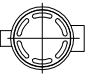
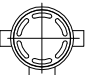
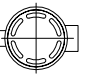
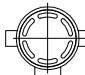
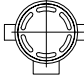
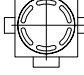
## Industrie-Bodenablauf DN 100 einteilig, horizontal, Rinnenzulauf D76 für Schlitzrinnen Typ 140 und Kastenrinnen Typ 150

### Bezeichnung

Material Edelstahl rostfrei 1.4301, Einlauf Ø 260mm, Ablauf Ø 110mm, Hygieneausführung rund, Schmutzfangkorb und Geruchsverschluß aus Edelstahl rostfrei 1.4301, herausnehmbares Standrohr aus Edelstahl rostfrei 1.4301 mit O-Ring Abdichtung (Sperrwasserhöhe 60mm), Abdeckplatte 10mm Edelstahl rostfrei 1.4301 mit Rundeinlaufschlitzen, inkl. Anschlußstutzen für Rinnen Typ 140 und 150, 4 umlaufend angeordnete Maueranker, Durchfluß: 80 l/min, 850kg Punktbelastung, 6500kg Gleichlast.



kein Zeichnungsmaßstab, Maßangaben in mm

Systemnummer	112.341.101	112.342.101	112.345.101	112.346.101
Anschlußanordnung	h100 	h100  h100	h140 	h140  h140
Pos.	Artikel.nr.	Bezeichnung	System kpl.	
1	100106	Ablaufkörper Ø 110 H,D260,100/0/0/0	112.3xx.101 	
	100107	Ablaufkörper Ø 110 H,D260,100/0/100/0		
	100108	Ablaufkörper Ø 110 H,D260,140/0/0/0		
	100109	Ablaufkörper Ø 110 H,D260,140/0/140/0		
2	100024	Standrohr DN 100 / H, 1.4301	112.3xx.501 	
3	100036	Standrohrdichtung DN100		
4	100228	Schmutzfangkorb H mit GV-Haube DN100		
5	100030	Abdeckplatte D235/10, 1.4301		
6	100028	CV Verbinder DN 70		