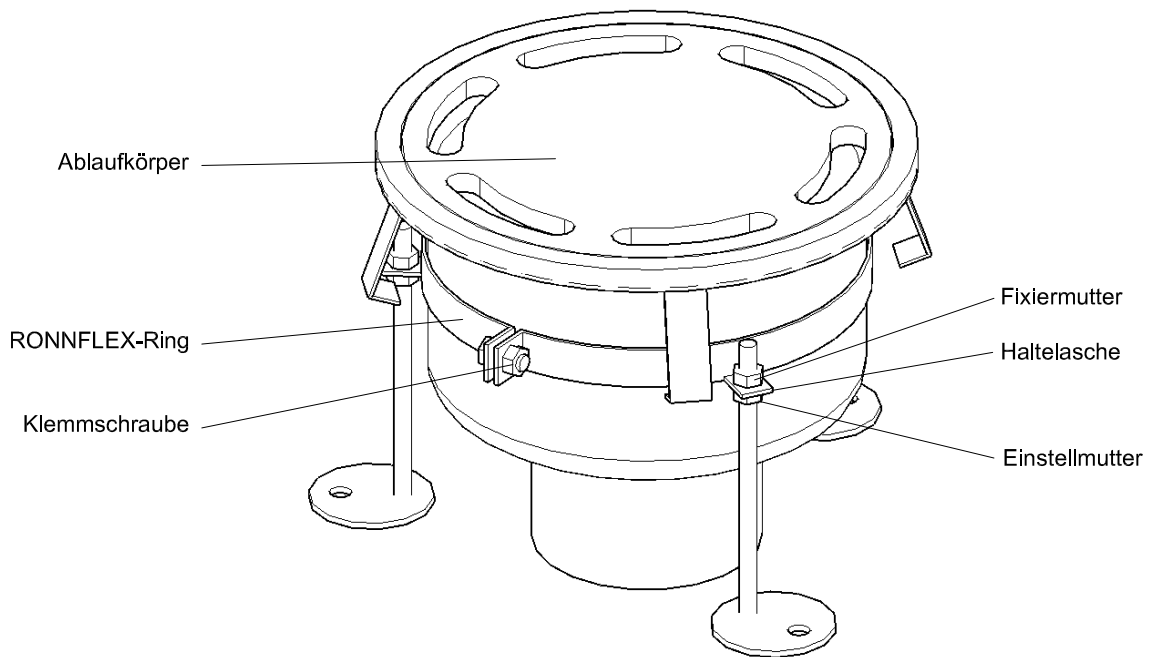


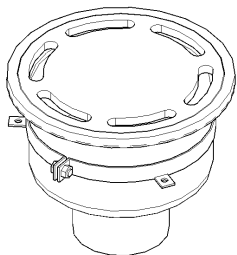
## RONNFLEX - Montagering für 1-teilige Bodenabläufe

### Für 1-teilige Bodenabläufe

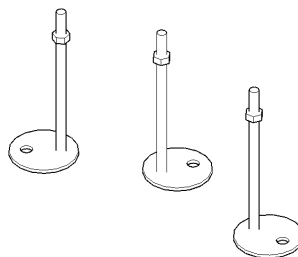
Das exakte Einstellen und Fixieren des Bodenablaufes ist nun ohne aufwendige Zusatzarbeiten möglich. Der Bodenablauf wird vom RONNFLEX-Ring gehalten und kann durch einfaches lockern der Klemmschraube stufenlos auf die ungefähre Endposition eingestellt werden. Der RONNFLEX-Ring sitzt mit seinen Haltetaschen auf drei Verstellfüßen mit jeweils einer Einstellmutter unter und einer Fixiermutter oberhalb der Lasche. Nach fixieren der Klemmschraube am RONNFLEX-Ring kann nun das Aufsatzstück mit den unteren Stellmuttern in die exakt richtige Lage gebracht werden. Durch Festziehen der Fixiermutter wird diese Lage gehalten und das bleibende Montageniveau ist gewährleistet. Der Montageaufwand wird erheblich reduziert und die Kosten auf ein Minimum gesenkt.



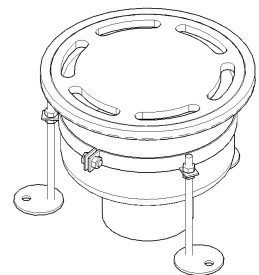
1 ... RONNFLEX-Ring auf Ablaufkörper von unten aufschieben und Klemmschraube leicht klemmen



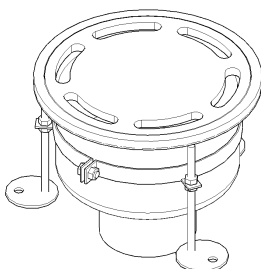
2 ... je eine Mutter entsprechend der ungefähren Montagehöhe auf die Verstellfüße aufschrauben



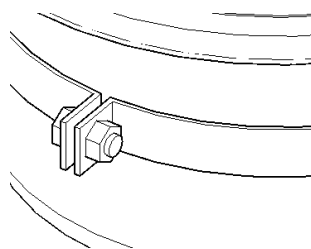
3 ... Verstellfüße von unten auf die Haltetasche setzen, Fixiermutter aufdrehen und leicht klemmen



4 ... Bodenablauf auf Kanalmuffe setzen, RONNFLEX-Ring entsprechen Montagehöhe verschieben und Verstellfüße im Boden fixieren



5 ... Ablaufkörper mit Klemmschrauben am RONNFLEX-Ring fixieren



6 ... mit den Einstellmuttern die exakte Endlage einstellen, anschließend die Fixiermuttern festziehen.

